



KNX PBI-02

Tasterschnittstelle 2-fach

Produktbeschreibung

Die Tasterschnittstelle PBI-02 ist ein Binäreingabegerät zum Einlegen in UP-Schalterdosen. Über die Eingänge können potentialfreie Kontakte abgefragt werden. Die erforderliche Spannung wird von der Taster-Schnittstelle geliefert (keine zusätzliche Spannungsquelle erforderlich).

Die Verbindungsleitungen zwischen Schaltern/ Tastern und der Tasterschnittstelle dürfen maximal 10 m betragen. Dabei ist zu beachten, dass die Leitungspaare verdreht zu führen sind. Über die angeschlossenen Schalter/ Taster können z.B. Befehle an Aktoren zum definierten Ein-/Ausschalten oder zum Dimmen von Leuchten, zum Auf-/Abfahren bzw. zum Lamellenverstellen von Jalousien gegeben werden.

Sicherheitshinweise

- Anschlussarbeiten und Inbetriebnahme des Gerätes dürfen nur durch autorisierte Elektro-Fachkräfte erfolgen.
- Das Gerät darf nur in Verbindung mit den genannten Zubehörtteilen verwendet werden.
- Das Gerät ist für die feste Installation in trockenen Innenräumen in UP-Schalterdosen bestimmt. Es darf in Schalterdosenkombinationen eingesetzt werden, wenn VDE zugelassene Geräte verwendet werden.
- Das Gerät darf nicht zusammen mit 230 V Geräten und/oder 230 V Leitungen in derselben Dose eingesetzt werden.
- Das Gerät darf nicht an 230 V angeschlossen werden.
- Die geltenden Sicherheits- und Unfallverhütungsvorschriften sind zu beachten.
- Bei der Planung und Errichtung von elektrischen Anlagen sind die einschlägigen Richtlinien, Vorschriften und Bestimmungen des jeweiligen Landes zu beachten.

Installationshinweise

- Das Gerät kann für feste Installationen in trockenen Räumen, zum Einbau in UP-Dosen verwendet werden.

Bedienelemente

- Lern Taste (A3) zum Umschalten Normal-/Adressiermodus

Anzeigelemente

- Programmier-LED (A2) rot zur Anzeige Normal oder Adressiermodus

Konfiguration

- Die Konfiguration erfolgt mit der ETS ab Version 3.0f der KNX-Association.
- Detaillierte Einstell- und Funktionsmöglichkeiten siehe gesonderte Applikationsprogrammbeschreibung.

Inbetriebnahme

- Überprüfen des Gerätes, der Klemmen und Anschlüsse.
- Busspannung zuschalten, Lern Taste drücken und physikalische Geräteadresse programmieren.
- Nach dem Programmieren muss die LED erlöschen.



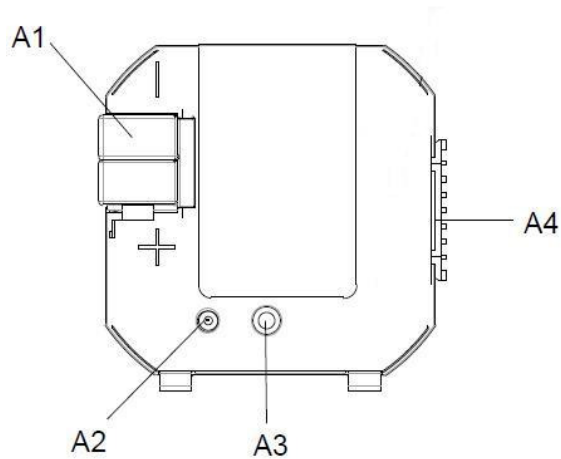
Technische Daten



Anschlussdaten	Spannungsversorgung Abfragespannung (bei offenem Kontakt) Eingangssignalstrom Eingangssignaldauer Leitungslänge	über KNX-Bus (<10mA) 29VDC (Busspannung) 0,2 mA je geschl. Kontakt min. 50ms max. 10m (paarweise verdreht, ungeschirmt)
Umgebung	Klimabeständigkeit Betriebstemperatur Lagertemperatur Rel. Feuchte (nicht kondensierend)	EN 50090-2-2 -5 °C bis +45 °C -25 °C bis +60 °C 5 % bis 93 %
Allgemeines	Abmessungen (L x B x H) Gewicht	42mm x 42mm x 11mm ca. 22 g



Lage und Funktion der Anzeige und Bedienelemente



- A1 Busklemme für eindrahtige Leiter mit 0,6 – 0,8 mm Ø
- A2 LED zur Anzeige Normalmodus (LED aus) oder Adressiermodus (LED ein); sie erlischt automatisch nach der Übernahme der physikalischen Adresse
- A3 Lern-taste zum Umschalten zwischen Normal- und Adressiermodus zur Übernahme der physikalischen Adresse
- A4 Anschluss des Leitungssatzes

Anschlussbeispiel

