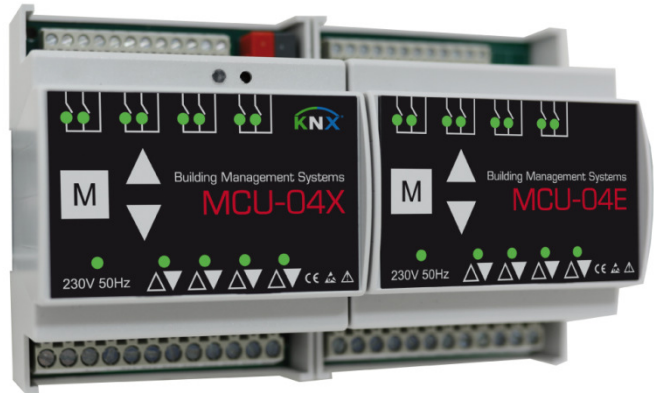


Original-Bedienungsanleitung
MCU-04X(E)



1 Allgemeines

1.1 Hinweis

Diese Dokumentation ist Bestandteil des Produkts. Diese Bedienungsanleitung für eine spätere Verwendung aufbewahren.

1.2 Lieferumfang

Lieferumfang gemäß Lieferschein prüfen.

Produktbezeichnungen

Art.-Nr.	Beschreibung
0108006.XXX	MCU-04X Hauptmodul (incl. Busanschlussklemme)
0108007.XXX	MCU-04E Erweiterungsmodul (incl. Steckverbinder)
	Bedienungsanleitung

1.3 Produktbeschreibung

Die Motorsteuerungen sind für die Ansteuerung von 230V_{AC} Antrieben mit 2 Endschaltern für Jalousien, Markisen, Großlamellen, Rollläden, Fenstern, Lichtkuppeln etc. in einem KNX-Bussystem ausgelegt.

An ein Hauptmodul kann ein Erweiterungsmodul mittels des mitgelieferten Steckverbinders angeschlossen werden.

Jedes Modul verfügt über 4 Motorausgänge und Eingänge zum Anschluss von 4 konventionellen Jalousietastern oder 8 potenzialfreien Meldekontakten.

Über den KNX-Bus kann jeder Kanal individuell angesteuert und die Betriebszustände, Positions- und Störmeldungen zu den angeschlossenen Antrieben/ Behängen übertragen werden.

1.4 Haftungsbeschränkungen

Alle Angaben und Hinweise in dieser Bedienungsanleitung wurden unter Berücksichtigung der geltenden Normen und Vorschriften, des Standes der Technik sowie unserer langjährigen Erkenntnisse und Erfahrungen zusammengestellt.

Der Hersteller übernimmt keine Haftung für Schäden und Betriebsstörungen aufgrund von

- Nichtbeachtung dieser Bedienungsanleitung,
- nicht bestimmungsgemäßer Verwendung,
- fehlerhaftem Anschluss,
- Nichtverwendung von Original-Ersatz- und -Zubehörteilen.

1.5 Entsorgung

Dieses Produkt darf innerhalb der Europäischen Union nicht im normalen Hausmüll entsorgt werden.

Entsorgen Sie das Gerät über die kommunalen Sammelstellen.

Die verwendeten Verpackungsmaterialien sind recyclebar. Entsorgen Sie nicht mehr benötigte Verpackungsmaterialien gemäß den örtlich geltenden Vorschriften.

1.6 Urheberrecht

Diese Dokumentation ist urheberrechtlich geschützt.

Alle Rechte, auch die der fotomechanischen Wiedergabe, der Vervielfältigung und der Verbreitung mittels besonderer Verfahren (z.B. Datenverarbeitung, Datenträger und Datennetze), auch teilweise, sowie inhaltliche und technische Änderungen vorbehalten.

1.7 Hersteller/ Kundendienst

BMS – Building Management Systems

Heinrich-Heine Straße 3
47906 Kempen
Germany

Telefon: +49 (0) 2152 / 95 989 – 0

Telefax: +49 (0) 2152 / 95 989 – 9

E-Mail: info@bms-solutions.de

Internet: www.bms-solutions.de

2 Sicherheit

2.1 Bestimmungsgemäße Verwendung

Die Motorsteuerungen sind für die Ansteuerung von Antrieben für Jalousien, Markisen, Großlamellen, Rollläden, Fenstern, Lichtkuppeln etc. im Rahmen der angegebenen technischen Grenzen bestimmt.

Eine andere oder darüber hinaus gehende Benutzung gilt als nicht bestimmungsgemäß.

2.2 Vorhersehbarer Fehlgebrauch

Jede Verwendung für einen anderen als den oben genannten Einsatzzweck gilt als nicht bestimmungsgemäß. Das Risiko einer nichtbestimmungsgemäßen Verwendung oder einer Fehlanwendung trägt allein der Betreiber.

Ansprüche jeglicher Art wegen Schäden aus nicht bestimmungsgemäßer Verwendung sind ausgeschlossen.

2.3 Qualifikation des Personals

Unsachgemäßer Umgang kann zu erheblichen Personen- und Sachschäden führen!

Alle Tätigkeiten zu Installation, Anschluss und Inbetriebnahme müssen ausschließlich durch eine Elektrofachkraft erfolgen.

Eine Elektrofachkraft ist aufgrund ihrer/ seiner fachlichen Ausbildung, Kenntnisse und Erfahrungen sowie Kenntnis der einschlägigen Normen und Bestimmungen in der Lage, Arbeiten an elektrischen Anlagen auszuführen und mögliche Gefahren selbstständig zu erkennen und zu vermeiden.

Die Elektrofachkraft ist für den speziellen Einsatzort, in dem sie tätig ist, ausgebildet und kennt die relevanten Normen und Bestimmungen.

2.4 Grundlegende Sicherheitshinweise

⚡ GEFAHR	
	<p>Lebensgefahr! Bei Berührung mit Spannung führenden Teilen besteht Lebensgefahr.</p> <ul style="list-style-type: none"> ▶ Alle Tätigkeiten nur durch dafür qualifiziertes Personal durchführen lassen. ▶ Vor Beginn der Arbeiten alle Energieversorgungen abschalten und stilllegen.

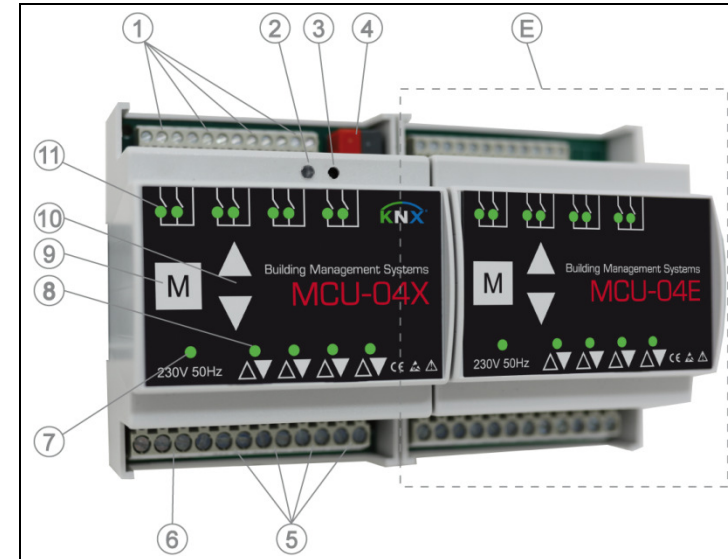
⚠ ACHTUNG	
	<p>Sachschaden! Falsche oder fehlerhafte Beschaltung und Konfiguration des Gerätes können zu Beschädigungen bis hin zum Totalausfall führen.</p> <ul style="list-style-type: none"> ▶ Sicherstellen, dass die Versorgungsspannung den Vorgaben aus den technischen Daten zum Gerät entspricht. ▶ Sicherstellen, dass alle externen Komponenten wie z.B. Taster und Motoren gemäß den Schaltplänen angeschlossen sind. ▶ Hinweise zu erforderlichen Einstellungen wie z.B. Relaisumschaltzeiten der technischen Dokumentation des Motorenherstellers entnehmen. ▶ Hinweise zur Konfiguration dem Software-Helpfile entnehmen.

2.5 Beschilderung

Symbol	Bedeutung
	Allgemeiner Warnhinweis
	Elektrostatische Entladung
	CE-Kennzeichnung

3 Aufbau und Funktion

3.1 Gesamtübersicht



Lage der Anzeige und Bedienelemente

- 1 Tasteranschluss Lokalbedienung (AUF/ AB/ +)
- 2 Programmier-LED
- 3 Programmieraste
- 4 KNX-Bus Anschluss
- 5 Motoranschluss
- 6 Anschluss Versorgungsspannung
- 7 Statusanzeige Betriebsbereitschaft
- 8 Statusanzeige Motorausgang
- 9 Prüftaste M
- 10 Prüftasten (AUF/ AB)
- 11 Statusanzeigen Lokalbedienung
- E Erweiterungsmodul

3.2 Bedienelemente und Anzeigen

Statusanzeige Betriebsbereitschaft

- leuchtet dauerhaft "GRÜN", wenn das Gerät betriebsbereit ist

Programmieraste

- aktiviert/ deaktiviert den Programmiermodus (Versorgungs- und KNX-Busspannung müssen anliegen)

Programmier-LED

- leuchtet dauerhaft "ROT" bei aktivem Programmiermodus

Prüftaste M

- dient zur Auswahl eines Motorausgangs für die direkte Bedienung über die Prüftasten AUF/ AB (Prüfmodus) – befindet sich ein Motorausgang im Prüfmodus, so leuchtet die zugehörige Status-LED dauerhaft "GRÜN"
- durch kurzes Betätigen der M-Taste werden alle 4 Kanäle in den Prüfmodus geschaltet
- jedes weitere Betätigen schaltet durch die einzelnen Kanäle 1, 2, 3, 4 durch
- nach 6x Betätigen befinden sich wieder alle Kanäle im Normalbetrieb
- zusätzlich kann mittels der Prüftaste ein Reset des Geräts durchgeführt werden (weitere Informationen siehe Kapitel [Störungsbehebung](#))

Prüftasten AUF/ AB

- dienen zur Ansteuerung der Motorausgänge im Prüfmodus
- kurzer Tastendruck (< 0,4s) > Schritt/ Stopp
- langer Tastendruck (> 0,4s) > Fahrbefehl Endlage
- zusätzlich können mittels der Prüftasten die Motorlaufzeiten neu einge-lernt werden (weitere Informationen siehe Kapitel [Störungsbehebung](#))

Statusanzeige Motorausgang

- LED ist aus = Kanal befindet sich im Normal-/ Automatikbetrieb
- LED blinkt "GRÜN" = aktive Automatiksperrung (weitere Informationen siehe Software-Helpfile)
- LED leuchtet dauerhaft "GRÜN" = Kanal befindet sich im Prüfmodus Bedienung über Prüftasten aktiv
- LED blinkt "ROT" = aktive Sicherheitssperre (weitere Informationen siehe Software-Helpfile)
- LED leuchtet dauerhaft "ROT" > Motorfehler (weitere Informationen siehe Kapitel [Störungsbehebung](#))

Statusanzeige Lokalbedienung

- die jeweilige LED (AUF/ AB) leuchtet "GRÜN" während der Betätigung der entsprechenden Taste an der Lokalbedienung

3.3 Lokalbedienung

Die Lokalbedienung kann als Taster oder Schalter ausgeführt werden.

Wurden in der ETS-Konfiguration keine Anpassungen vorgenommen ist die Funktionsweise gemäß nachfolgender Tabelle

Funktion	Bedienung
Anfahrt "Obere Endlage"	• langer Tastendruck "AUF" (> 0,4s)
Anfahrt "Untere Endlage"	• langer Tastendruck "AB" (> 0,4s)
Anfahrt "Beschattungsposition"	• langer Tastendruck "AB" (> 0,4s) sofort anschließend • kurzer Tastendruck "AB" (< 0,4s)
"STOPP"	• kurzer Tastendruck entgegen der aktuellen Fahrtrichtung (< 0,4s)
"Lamellen verstellen"	• kurzer Tastendruck im Stillstand (< 0,4s)

4 Installation

4.1 Montage

Zur Montage des Hauptmoduls folgendermaßen vorgehen

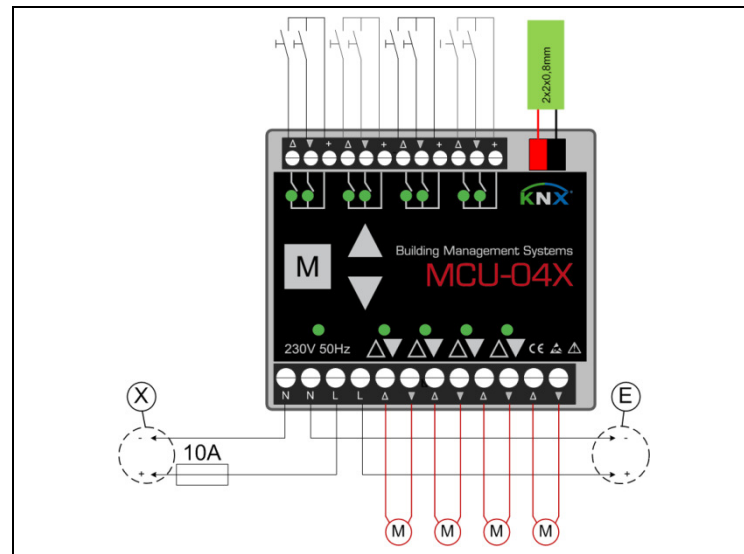
- das Hauptmodul auf der Hutschiene in der gewünschten Position aufsetzen und einrasten

Zur Montage des Erweiterungsmoduls folgendermaßen vorgehen

- das Hauptmodul komplett spannungsfrei schalten (Versorgungsspannung und die KNX-Busspannung trennen)
- den mitgelieferten Steckverbinder auf der linken Geräteseite des Erweiterungsmoduls montieren
- Schutzaufkleber auf der rechten Geräteseite des montierten Hauptmoduls entfernen
- das Erweiterungsmodul nach links gegen das Hauptmodul schieben – hierbei sicherstellen, dass der Steckverbinder präzise in das Hauptmodul eingeführt wird
- das Erweiterungsmodul in die Hutschiene einrasten
- die beiden Module mittels des mitgelieferten Verbinders gegen Trennen sichern

4.2 Elektrischer Anschluss

Übersicht



Klemmplan

- X Zuleitung
- E Zum Erweiterungsmodul (optional)

Motor

Motor folgendermaßen anschließen

Motoranschlussklemme	Ziel
△ / ▼	"AUF / AB" Motor 1
△ / ▼	"AUF / AB" Motor 2
△ / ▼	"AUF / AB" Motor 3
△ / ▼	"AUF / AB" Motor 4

HINWEIS

Bei falscher Drehrichtung (Test über Prüftasten) Motoranschluss korrigieren.

KNX-Bus

KNX-Busklemme mit dem KNX-Bus verbinden.

Versorgungsspannung

Versorgungsspannung an Motorsteuerung folgendermaßen anschließen

Netzanschluss	
L	Phase 230V _{AC}
N	Neutralleiter

Gerätekopplung (optional)

Die elektrische Kopplung des Hauptmoduls mit dem Erweiterungsmodul erfolgt über die Steckverbinder an den Geräteseiten (siehe Kapitel [Montage](#)).

Lokalbedienug

An den Lokalanschluss können mehrere Bedienstellen angeschlossen werden.

HINWEIS

Es ist möglich eine Bedienstelle an mehrere Lokalbedienanschlüsse anzuschließen. Hierbei darf diese Bedienstelle nur innerhalb einer Gerätekombination (Haupt- + Erweiterungsmodul) angeschlossen werden.

Lokalbedienungsklemme	Ziel
△	Taster "AUF"
▼	Taster "AB"
+	Taster

4.3 Konfiguration

Die Konfiguration der Motorsteuerung erfolgt mittels ETS ab Version 4.0 der KNX-Association.

HINWEIS

Für Details zur Konfigurationssoftware siehe Dokumentation der KNX-Association.

Voraussetzung

- Versorgungsspannung und KNX-Busspannung müssen anliegen

Vorgehensweise

- PC/ Laptop über Programmierschnittstelle mit dem KNX-Bus verbinden
- Motorsteuerung durch Betätigen der Programmier Taste in den Programmiermodus versetzen
- ↔ die Programmier-LED leuchtet "ROT"
- Physikalische Adresse und Applikationsprogramm programmieren

4.4 Inbetriebnahme/ Testlauf

Zur Inbetriebnahme der Motorsteuerung folgendermaßen vorgehen

- Zustand des Gerätes und festen Sitz der Klemmen und Anschlüsse prüfen
- Versorgungsspannung einschalten
- Spannung und Statusanzeigen am Gerät prüfen
- Funktion und Drehrichtung mittels der Prüftaster prüfen – bei falscher Drehrichtung Motoranschluss korrigieren
- Funktion der Lokalbedienug prüfen – bei umgekehrter Funktion den Lokalbedienanschluss korrigieren
- Jalousien, Markisen, Großlamellen, Rollläden, Fenstern, Lichtkuppeln, etc. in eine sichere Endlage fahren
- alle Schutzabdeckungen montieren
- Anlagendokumentation pflegen und ggf. Beschriftungen und/ oder Beschilderungen anbringen

5 Bedienung/ Betrieb

5.1 Manueller Betrieb

Der manuelle Betrieb erfolgt über die Lokalbedieneingänge der Motorsteuerung mittels Taster oder Schalter (siehe Kapitel [Lokalbedienug](#)) und/ oder über das KNX-System (siehe Software-Helpfile).

5.2 Automatischer Betrieb

Der automatische Betrieb erfolgt durch die in der ETS-Konfiguration vorgegebenen Parameter. Hierbei werden die über den KNX-Bus empfangenen Steuerungsbefehle berücksichtigt.

6 Störungsbehebung

HINWEIS

Führen die hier aufgeführten Störungsbehebungen nicht zum gewünschten Ergebnis, den Kundendienst kontaktieren.

Störung	Behebung
Motorfehler Status-LED für den entsprechenden Motor leuchtet dauerhaft "ROT"	<ul style="list-style-type: none"> • Motoranschluss, Motorzuleitung und Motor überprüfen
Gerät kommuniziert nicht über KNX	<ul style="list-style-type: none"> • Versorgungsspannung überprüfen (LED für Betriebsbereitschaft muss dauerhaft "GRÜN" leuchten) • KNX-Busspannung überprüfen (Programmier-LED muss sich über Programmier Taste ein- und ausschalten lassen)

Störung	Behebung
es werden keine Lokal-/ Handbedienbefehle ausgeführt	<ul style="list-style-type: none"> • überprüfen, ob sich der entsprechende Ausgang im Prüfbetrieb befindet (Status-LED für den Ausgang leuchtet dauerhaft "GRÜN") – Prüfbetrieb durch mehrmaliges Drücken der M-Taste verlassen (alle Status-LEDs der Ausgänge leuchten nicht dauerhaft "GRÜN") • überprüfen, ob eine Sicherheitssperre aktiv ist (Status-LED für den Ausgang blinkt "ROT") – die Auslöse- und Rückstellbedingungen für eine Sicherheitssperre werden in der ETS-Konfiguration durch den Systemintegrator festgelegt • Lokalbedienanschlüsse und/ oder KNX-Kommunikation prüfen
es werden keine Zentral-/ Automatikbefehle ausgeführt	<ul style="list-style-type: none"> • überprüfen, ob sich der entsprechende Ausgang im Prüfbetrieb befindet (Status-LED für den Ausgang leuchtet dauerhaft "GRÜN") – Prüfbetrieb durch mehrmaliges Drücken der M-Taste verlassen (alle Status-LEDs der Ausgänge leuchten nicht dauerhaft "GRÜN") • überprüfen, ob eine Sicherheitssperre aktiv ist (Status-LED für den Ausgang blinkt "ROT") – die Auslöse- und Rückstellbedingungen für eine Sicherheitssperre werden in der ETS-Konfiguration durch den Systemintegrator festgelegt • überprüfen, ob eine Automatikssperre aktiv ist (Status-LED für den Ausgang blinkt "GRÜN") – die Auslöse- und Rückstellbedingungen für eine Automatikssperre werden in der ETS-Konfiguration durch den Systemintegrator festgelegt • Überprüfen der KNX-Kommunikation

Motorlaufzeiten neu einlernen

Für den Fall, dass Laufzeiten falsch eingelernt wurden oder die Laufzeiten sich stark verändert haben (z.B. durch einen Motorwechsel), können die gespeicherten Laufzeiten gelöscht und neu eingelernt werden.

- Motorausgang mittels Prüftaste M in den Prüfmodus schalten (Status-LED des Ausgangs leuchtet dauerhaft "GRÜN")

- Prüftasten "AUF" und "AB" gleichzeitig für mindestens 5s betätigen

↔ bei der nächsten Positionsfahrt werden die Laufzeiten neu eingelernt

Gerät auf Werkseinstellung zurücksetzen

Für das Zurücksetzen des Geräts auf Werkseinstellung muss ein Reset durchgeführt werden.

HINWEIS

Durch den Reset wird die gesamte Konfiguration gelöscht.

- die Prüftaste M (am Hauptmodul oder am Erweiterungsmodul) für mindestens 10s drücken (alle Statusanzeigen der Motorausgänge blinken im Wechsel "ROT" und "GRÜN")

- die Prüftaste M innerhalb von 10s erneut drücken und für mindestens 10s gedrückt halten (alle Statusanzeigen der Motorausgänge leuchten dauerhaft "ROT")

- die Prüftaste M innerhalb von 10s erneut drücken und für mindestens 10s gedrückt halten (das Gerät wird auf Werkseinstellungen zurückgesetzt)

↔ der Neustart des Geräts wird durch Aufblinken der Status-LEDs der Eingänge und der Motorausgänge signalisiert

7 Technische Daten

Allgemein	
Betriebsumgebung	trockene Räume (frei von Kondensation) +5° bis +45°C Verschmutzungsgrad 2
Montage	Hutschiene 35mm oder gleichwertig
Abmessungen (B x H x T)	4 TE 72 x 90,5 x 62 mm
Gewicht	200 g
Binäreingänge	8
Motorausgänge	4

HINWEIS

Der Anschluss und die Verdrahtung der Lokalbedienug und des KNX-Busses müssen nach den aktuellen SELV Anforderungen erfolgen.

Anschlussdaten	
Versorgungsspannung	230 ± 10 % V _{AC} 50 Hz
Leitung	2 Adern ein-/ feindrätig
Aderquerschnitt	2,5 mm ²
Klemmen-Anzugsmoment	0,4 Nm
Absicherung	10 A
Schutzart	IP 20
Schutzklasse	III

Motoranschluss (Ausgänge)	
Motortyp	230 V _{AC} max. 2,5 A 2 Endschalter
Leitung	2 Adern ein-/ feindrätig
Aderquerschnitt	2,5 mm ²
Klemmen-Anzugsmoment	0,4 Nm

Lokalbedienug (Eingänge)	
Spannung	12 V _{DC}
Strom	2 mA
Leitung	3 Adern ein-/ feindrätig
Aderquerschnitt	1,5 mm ²
Klemmen-Anzugsmoment	0,25 Nm
Leitungslänge max.	100 m
Bedienug per	Taster oder Schalter potenzialfreien Schaltkontakt

KNX	
Anschlussklemme	Ø 0,5 ... 0,8mm eindrätig
Busleitung	nach KNX Standard