



GC-02

Gruppensteuerung für 2 Motoren

Produkt- und Funktionsbeschreibung

Die Gruppensteuerung GC-02 ist ein Steuerrelais zur Ansteuerung von Jalousie- und Rollladenmotoren mit mechanischen oder elektronischen Endschaltern. Das Trennrelais wird dazu verwendet, um unerlaubtes Parallel-Schalten von Jalousie- oder Rollladenmotoren zu verhindern.

An ein GC-02 dürfen zwei Motoren angeschlossen werden. Sollen mehr als zwei Motoren angesteuert werden, können mehrere Gruppensteuerungen gemäß Schaltplan verbunden werden.

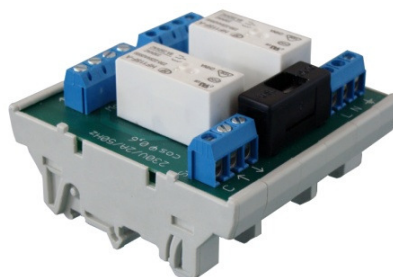
Zentralbedienung

Über die Zentralbedienung können alle angeschlossenen Motoren gleichzeitig gefahren werden. Als Schaltorgane eignen sich Jalousieschalter oder Jalousietaster, Rollladenschaltuhren, KNX-Rollladenaktoren und diverse Steuerungen mit potentialfreien Kontakten.

Wichtig: Umschaltzeit zwischen Auf- und Abbefehl > 0,5 sec muss eingehalten werden, sonst ist eine Beschädigung des Motors bzw. der Relais möglich (techn. Daten der Motoren beachten).

Sicherheitshinweise

- Die Installation dieses Gerätes darf nur durch ausgewiesenes Fachpersonal erfolgen.
- Vor Arbeiten am Gerät ist die Stromversorgung auszuschalten.
- Das Gerät darf nicht geöffnet werden.
- Beim Anschluss ist darauf zu achten, dass das Trennrelais allpolig freigeschaltet ist.
- Werden unterschiedliche Phasen zugelassen, ist dafür zu sorgen, dass im Fehlerfall oder bei Arbeiten an der Anlage allpolig freigeschaltet wird.



CE

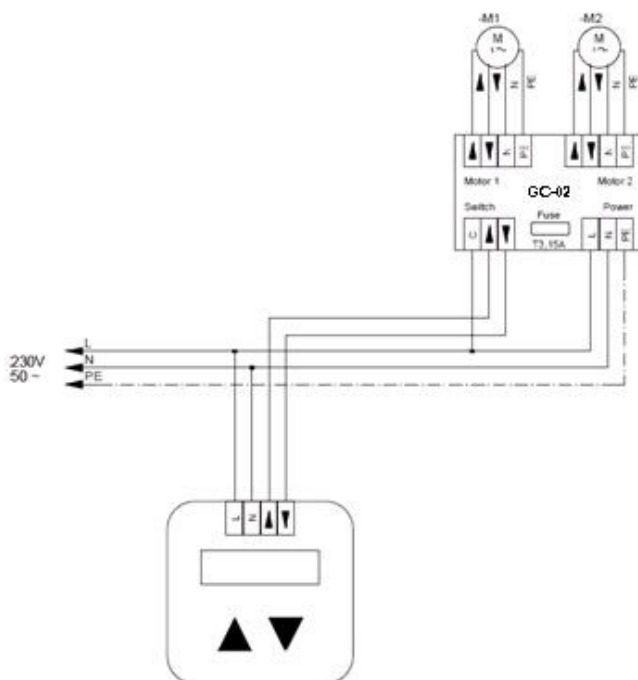
Technische Daten

Versorgungsspannung	230 V AC, 50 Hz
Steuerspannung	230 V AC, 50 Hz
Schaltvermögen	2 A (AC1/cos phi 0,6)
Stromaufnahme	10 mA
Absicherung	T 4 A
Ausgänge	Anschluss für 2 Motoren 230 V AC
Anschlüsse	Schraubklemmen 0,5-2,5 mm ² eindrahtig 0,5-1,5 mm ² feindrahtig mit Aderendhülse
Umgebungsbedingungen	trockene Räume Verschmutzungsgrad 2 (IEC 60664-1)
Schutzart	IP20
Überspannungskategorie	3 (IEC 60664-1)
CE-Kennzeichnung	Niederspannungsrichtlinie
Montage	auf Hutschiene 35mm, Breite 4TE
Abmessungen	67x71x32mm (B x H x T)
Gewicht	ca.. 0,1 kg



Anschlussschema

Zentralbedienung (z.B. Zeitschaltuhr)



Aufbau einer Gruppe mit Einzel-, Gruppen- und Zentralbedienung

