

Original-Bedienungsanleitung
MCU-16 SMI AC
MCU-16 SMI LoVo



1 Allgemeines

1.1 Hinweis

Diese Dokumentation ist Bestandteil des Produkts. Diese Bedienungsanleitung für eine spätere Verwendung aufbewahren.

1.2 Lieferumfang

Lieferumfang gemäß Lieferschein prüfen.

Produktbezeichnungen

Art.-Nr.	Beschreibung
0108010.XXX	MCU-16 SMI AC Aktor für 230V SMI Antriebe
0108011.XXX	MCU-16 SMI LoVo Aktor für 24V DC SMI Antriebe
	Bedienungsanleitung

1.3 Produktbeschreibung

Die Motorsteuerungen sind für die Ansteuerung von 230V_{AC} und 24V LoVo Antrieben mit SMI Schnittstelle für Jalousien, Markisen, Großlamellen, Rollläden, Fenstern, Lichtkuppeln etc. in einem KNX-Bussystem ausgelegt.

Jedes Gerät verfügt über 4 Stränge und 4 Eingänge zum Anschluss von 4 konventionellen Jalousietastern oder 8 potentialfreien Meldekontakten. An die 4 Stränge können im Summe 16 SMI Antriebe in beliebiger Aufteilung angeschlossen werden.

Über den KNX-Bus kann jeder Kanal bzw. Motor individuell angesteuert und die Betriebszustände, Positions- und Störmeldungen zu den angeschlossenen Antrieben/ Behängen übertragen werden.

1.4 Haftungsbeschränkungen

Alle Angaben und Hinweise in dieser Bedienungsanleitung wurden unter Berücksichtigung der geltenden Normen und Vorschriften, des Standes der Technik sowie unserer langjährigen Erkenntnisse und Erfahrungen zusammengestellt.

Der Hersteller übernimmt keine Haftung für Schäden und Betriebsstörungen aufgrund von

- Nichtbeachtung dieser Bedienungsanleitung,
- nicht bestimmungsgemäßer Verwendung,
- fehlerhaftem Anschluss,
- Nichtverwendung von Original-Ersatz- und -Zubehörteilen.

1.5 Entsorgung

Dieses Produkt darf innerhalb der Europäischen Union nicht im normalen Hausmüll entsorgt werden.

Entsorgen Sie das Gerät über die kommunalen Sammelstellen.

Die verwendeten Verpackungsmaterialien sind recyclebar. Entsorgen Sie nicht mehr benötigte Verpackungsmaterialien gemäß den örtlich geltenden Vorschriften.

1.6 Urheberrecht

Diese Dokumentation ist urheberrechtlich geschützt.

Alle Rechte, auch die der fotomechanischen Wiedergabe, der Vervielfältigung und der Verbreitung mittels besonderer Verfahren (z.B. Datenverarbeitung, Datenträger und Datennetze), auch teilweise, sowie inhaltliche und technische Änderungen vorbehalten.

1.7 Hersteller/ Kundendienst

BMS – Building Management Systems

Heinrich-Heine Straße 3
47906 Kempen
Germany

Telefon: +49 (0) 2152 / 95 989 – 0

Telefax: +49 (0) 2152 / 95 989 – 9

E-Mail: info@bms-solutions.de

Internet: www.bms-solutions.de

2 Sicherheit

2.1 Bestimmungsgemäße Verwendung

Die Motorsteuerungen sind für die Ansteuerung von Antrieben für Jalousien, Markisen, Großlamellen, Rollläden, Fenstern, Lichtkuppeln etc. im Rahmen der angegebenen technischen Grenzen bestimmt.

Eine andere oder darüber hinaus gehende Benutzung gilt als nicht bestimmungsgemäß.

2.2 Vorhersehbarer Fehlgebrauch

Jede Verwendung für einen anderen als den oben genannten Einsatzzweck gilt als nicht bestimmungsgemäß. Das Risiko einer nichtbestimmungsgemäßen Verwendung oder einer Fehlanwendung trägt allein der Betreiber.

Ansprüche jeglicher Art wegen Schäden aus nicht bestimmungsgemäßer Verwendung sind ausgeschlossen.

2.3 Qualifikation des Personals

Unsachgemäßer Umgang kann zu erheblichen Personen- und Sachschäden führen!

Alle Tätigkeiten zu Installation, Anschluss und Inbetriebnahme müssen ausschließlich durch eine Elektrofachkraft erfolgen.

Eine Elektrofachkraft ist aufgrund ihrer/ seiner fachlichen Ausbildung, Kenntnisse und Erfahrungen sowie Kenntnis der einschlägigen Normen und Bestimmungen in der Lage, Arbeiten an elektrischen Anlagen auszuführen und mögliche Gefahren selbstständig zu erkennen und zu vermeiden.

Die Elektrofachkraft ist für den speziellen Einsatzort, in dem sie tätig ist, ausgebildet und kennt die relevanten Normen und Bestimmungen.

2.4 Grundlegende Sicherheitshinweise

⚠️ GEFAHR	
	<p>Lebensgefahr! Bei Berührung mit Spannung führenden Teilen besteht Lebensgefahr.</p> <ul style="list-style-type: none"> ▶ Alle Tätigkeiten nur durch dafür qualifiziertes Personal durchführen lassen. ▶ Vor Beginn der Arbeiten alle Energieversorgungen abschalten und stilllegen.

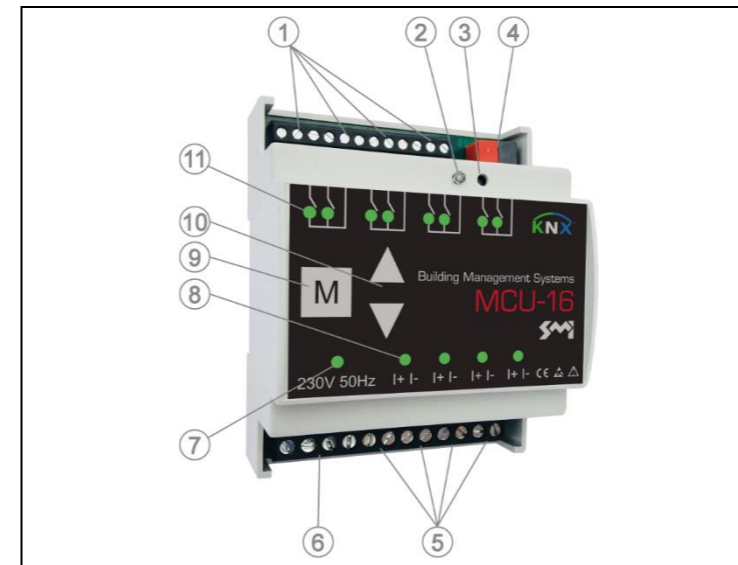
⚠️ ACHTUNG	
	<p>Sachschaden! Falsche oder fehlerhafte Beschaltung und Konfiguration des Gerätes können zu Beschädigungen bis hin zum Totalausfall führen.</p> <ul style="list-style-type: none"> ▶ Sicherstellen, dass die Versorgungsspannung den Vorgaben aus den technischen Daten zum Gerät entspricht. ▶ Sicherstellen, dass alle externen Komponenten wie z.B. Taster und Motoren gemäß den Schaltplänen angeschlossen sind. ▶ Hinweise zu erforderlichen Einstellungen der technischen Dokumentation des Motorenherstellers entnehmen. ▶ Hinweise zur Konfiguration dem Software-Helpfile entnehmen.

2.5 Beschilderung

Symbol	Bedeutung
	Allgemeiner Warnhinweis
	Elektrostatische Entladung
	CE-Kennzeichnung

3 Aufbau und Funktion

3.1 Gesamtübersicht



Lage der Anzeige und Bedienelemente

- 1 Tasteranschluss Lokalbedienung (AUF/ AB/ +)
- 2 Programmier-LED
- 3 Programmier-Taste
- 4 KNX-Bus Anschluss
- 5 Motoranschluss
- 6 Anschluss Versorgungsspannung
- 7 Statusanzeige Betriebsbereitschaft
- 8 Statusanzeige Motorausgang
- 9 Prüftaste M
- 10 Prüftasten (AUF/ AB)
- 11 Statusanzeigen Lokalbedienung

3.2 Bedienelemente und Anzeigen

Statusanzeige Betriebsbereitschaft

- leuchtet dauerhaft "GRÜN", wenn das Gerät betriebsbereit ist

Programmier-Taste

- aktiviert/ deaktiviert den Programmiermodus (Versorgungs- und KNX-Busspannung müssen anliegen)

Programmier-LED

- leuchtet dauerhaft "ROT" bei aktivem Programmiermodus

Prüftaste M

- dient zur Auswahl eines Stranges für die direkte Bedienung über die Prüftasten AUF/ AB (Prüfmodus) – befindet sich ein Strang im Prüfmodus, so leuchtet die zugehörige Status-LED dauerhaft "GRÜN"
- durch kurzes Betätigen der M-Taste werden alle 4 Kanäle in den Prüfmodus geschaltet
- jedes weitere Betätigen schaltet durch die einzelnen Kanäle 1, 2, 3, 4 durch
- nach 6x Betätigen befinden sich wieder alle Kanäle im Normalbetrieb
- zusätzlich kann mittels der Prüftaste ein Reset des Geräts durchgeführt werden (weitere Informationen siehe Kapitel [Störungsbehebung](#))

Prüftasten AUF/ AB

- dienen zur Ansteuerung der Motorausgänge im Prüfmodus
- kurzer Tastendruck (< 0,4s) > Schritt/ Stopp
- langer Tastendruck (> 0,4s) > Fahrbefehl Endlage
- zusätzlich können mittels der Prüftasten die Motoradressierungen neu eingelernt werden (weitere Informationen siehe Kapitel [Störungsbehebung](#))

Statusanzeige Motorausgang

- LED ist aus = Kanal befindet sich im Normal-/ Automatikbetrieb
- LED blinkt "GRÜN" = aktive Automatiksperrung (weitere Informationen siehe Software-Helpfile)
- LED leuchtet dauerhaft "GRÜN" = Kanal befindet sich im Prüfmodus Bedienung über Prüftasten aktiv
- LED blinkt "ROT" = aktive Sicherheitssperre (weitere Informationen siehe Software-Helpfile)
- LED leuchtet dauerhaft "ROT" > SMI Strangfehler (weitere Informationen siehe Kapitel [Störungsbehebung](#))

Statusanzeige Lokalbedienung

- die jeweilige LED (AUF/ AB) leuchtet "GRÜN" während der Betätigung der entsprechenden Taste an der Lokalbedienung

3.3 Lokalbedienung

Die Lokalbedienung kann als Taster oder Schalter ausgeführt werden.

Wurden in der ETS-Konfiguration keine Anpassungen vorgenommen ist die Funktionsweise gemäß nachfolgender Tabelle

Funktion	Bedienung
Anfahrt "Obere Endlage"	• langer Tastendruck "AUF" (> 0,4s)
Anfahrt "Untere Endlage"	• langer Tastendruck "AB" (> 0,4s)
Anfahrt "Beschattungsposition"	• langer Tastendruck "AB" (> 0,4s) sofort anschließend • kurzer Tastendruck "AB" (< 0,4s)
"STOPP"	• kurzer Tastendruck entgegen der aktuellen Fahrtrichtung (< 0,4s)
"Lamellen verstellen"	• kurzer Tastendruck im Stillstand (< 0,4s)

4 Installation

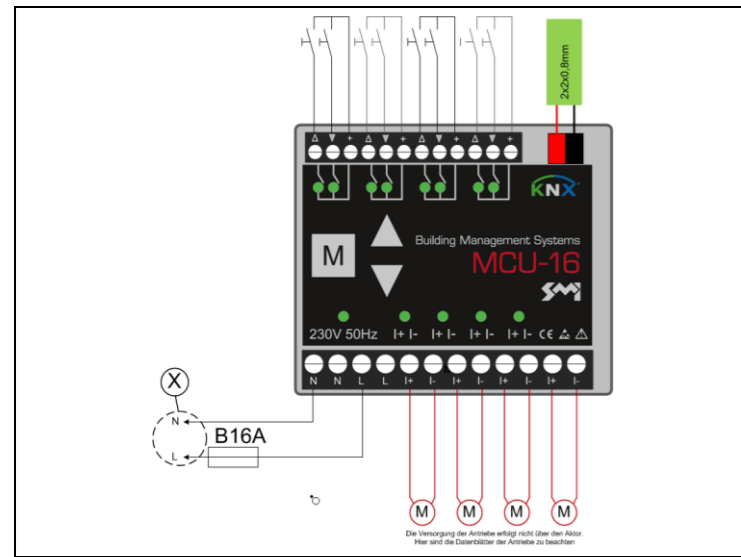
4.1 Montage

Zur Montage des Aktors folgendermaßen vorgehen

- das Modul auf der Hutschiene in der gewünschten Position aufsetzen und einrasten

4.2 Elektrischer Anschluss

Übersicht



Klemmplan

X Zuleitung

HINWEIS

Die Versorgung der Antriebe erfolgt nicht über den Aktor. Hier sind die Datenblätter und Hinweise der Antriebe zu beachten. Ein Mischbetrieb zwischen AC und LoVo Antrieben ist nicht gestattet.

Motor

Motor folgendermaßen anschließen

Motoranschlussklemme	Ziel
I+ / I-	I+ und I- vom SMI Strang
I+ / I-	I+ und I- vom SMI Strang
I+ / I-	I+ und I- vom SMI Strang
I+ / I-	I+ und I- vom SMI Strang

HINWEIS

Die Kommunikation mit den SMI Antrieben kann nur bei ordnungsgemäßen Anschluss von I+ und I- stattfinden

KNX-Bus

KNX-Busklemme mit dem KNX-Bus verbinden.

Versorgungsspannung

Versorgungsspannung an Motorsteuerung folgendermaßen anschließen

Netzanschluss	
L	Phase
N	Neutralleiter

Lokalanbedienug

An den Lokalanschluss können mehrere Bedienstellen angeschlossen werden.

HINWEIS

Es ist möglich eine Bedienstelle an mehrere Lokalanbedienanschlüsse anzuschließen. Hierbei darf diese Bedienstelle nur an einen SMI-Aktor angeschlossen werden.

Lokalanbedienungsklemme	Ziel
△	Taster "AUF"
▼	Taster "AB"
+	Taster

4.3 Konfiguration

Die Konfiguration der Motorsteuerung erfolgt mittels ETS ab Version 4.0 der KNX-Association.

HINWEIS

Für Details zur Konfigurationssoftware siehe Dokumentation der KNX-Association.

Voraussetzung

- Versorgungsspannung und KNX-Busspannung müssen anliegen

Vorgehensweise

- PC/ Laptop über Programmierschnittstelle mit dem KNX-Bus verbinden
- Motorsteuerung durch Betätigen der Programmier-taste in den Programmiermodus versetzen
- ⇨ die Programmier-LED leuchtet "ROT"
- Physikalische Adresse und Applikationsprogramm programmieren

4.4 Inbetriebnahme/ Testlauf

Zur Inbetriebnahme der Motorsteuerung folgendermaßen vorgehen

- Zustand des Gerätes und festen Sitz der Klemmen und Anschlüsse prüfen
- Versorgungsspannung einschalten
- Spannung und Statusanzeigen am Gerät prüfen
- Funktion der SMI Antriebe mittels der Prüftaster prüfen – sollte keine Kommunikation mit den Antrieben möglich sein, SMI Verbindungsleitung prüfen
- Funktion der Lokalanbedienug prüfen – bei umgekehrter Funktion den Lokalanbedienanschluss korrigieren
- Jalousien, Markisen, Großlamellen, Rollläden, Fenstern, Lichtkuppeln, etc. in eine sichere Endlage fahren
- alle Schutzabdeckungen montieren
- Anlagendokumentation pflegen und ggf. Beschriftungen und/ oder Beschilderungen anbringen

5 Bedienung/ Betrieb

5.1 Manueller Betrieb

Der manuelle Betrieb erfolgt über die Lokalanbedieneingänge der Motorsteuerung mittels Taster oder Schalter (siehe Kapitel [Lokalanbedienug](#)) und/ oder über das KNX-System (siehe Software-Helpfile).

5.2 Automatischer Betrieb

Der automatische Betrieb erfolgt durch die in der ETS-Konfiguration vorgegebenen Parameter. Hierbei werden die über den KNX-Bus empfangenen Steuerungsbefehle berücksichtigt.

6 Störungsbehebung

HINWEIS

Führen die hier aufgeführten Störungsbehebungen nicht zum gewünschten Ergebnis, den Kundendienst kontaktieren.

Störung	Behebung
Motorfehler Status-LED für den entsprechenden Strang leuchtet dauerhaft "ROT"	<ul style="list-style-type: none"> • SMI Leitung prüfen. In der ETS die DCA Erweiterung laden und prüfen ob alle Motoren erreichbar sind
Gerät kommuniziert nicht über KNX	<ul style="list-style-type: none"> • Versorgungsspannung überprüfen (LED für Betriebsbereitschaft muss dauerhaft "GRÜN" leuchten) • KNX-Busspannung überprüfen (Programmier-LED muss sich über Programmier-taste ein- und ausschalten lassen)

Störung	Behebung
es werden keine Lokal-/ Handbedienbefehle ausgeführt	<ul style="list-style-type: none"> • überprüfen, ob sich der entsprechende Ausgang im Prüfbetrieb befindet (Status-LED für den Ausgang leuchtet dauerhaft "GRÜN") – Prüfbetrieb durch mehrmaliges Drücken der M-Taste verlassen (alle Status-LEDs der Ausgänge leuchten nicht dauerhaft "GRÜN") •überprüfen, ob eine Sicherheitssperre aktiv ist (Status-LED für den Ausgang blinkt "ROT") – die Auslöse- und Rückstellbedingungen für eine Sicherheitssperre werden in der ETS-Konfiguration durch den Systemintegrator festgelegt •Lokalbedienanschlüsse und/ oder KNX-Kommunikation prüfen
es werden keine Zentral-/ Automatikbefehle ausgeführt	<ul style="list-style-type: none"> •überprüfen, ob sich der entsprechende Ausgang im Prüfbetrieb befindet (Status-LED für den Ausgang leuchtet dauerhaft "GRÜN") – Prüfbetrieb durch mehrmaliges Drücken der M-Taste verlassen (alle Status-LEDs der Ausgänge leuchten nicht dauerhaft "GRÜN") •überprüfen, ob eine Sicherheitssperre aktiv ist (Status-LED für den Ausgang blinkt "ROT") – die Auslöse- und Rückstellbedingungen für eine Sicherheitssperre werden in der ETS-Konfiguration durch den Systemintegrator festgelegt •überprüfen, ob eine Automatiksperrung aktiv ist (Status-LED für den Ausgang blinkt "GRÜN") – die Auslöse- und Rückstellbedingungen für eine Automatiksperrung werden in der ETS-Konfiguration durch den Systemintegrator festgelegt •Überprüfen der KNX-Kommunikation

Motoradressen neu einlernen

Für den Fall, dass die Motoradressen neu eingelernt werden sollen (z.B. durch einen Motorwechsel), kann man den Aktor ein neu einlernen erzwingen.

- Motorausgang mittels Prüftaste M in den Prüfmodus schalten (Status-LED des Ausgangs leuchtet dauerhaft "GRÜN")
- Prüftasten "AUF" und "AB" gleichzeitig für mindestens 5s betätigen
- ⇨ Neue Motoren erhalten so eine neue zugewiesene Adresse.

Gerät auf Werkseinstellung zurücksetzen

Für das Zurücksetzen des Geräts auf Werkseinstellung muss ein Reset durchgeführt werden.

HINWEIS

Durch den Reset wird die gesamte Konfiguration gelöscht.

- die Prüftaste M für mindestens 10s drücken (alle Statusanzeigen der Motorausgänge blinken im Wechsel "ROT" und "GRÜN")
- die Prüftaste M innerhalb von 10s erneut drücken und für mindestens 10s gedrückt halten (alle Statusanzeigen der Motorausgänge leuchten dauerhaft "ROT")
- die Prüftaste M innerhalb von 10s erneut drücken und für mindestens 10s gedrückt halten (das Gerät wird auf Werkseinstellungen zurückgesetzt)
- ⇨ der Neustart des Geräts wird durch Aufblinken der Status-LEDs der Eingänge und der Motorausgänge signalisiert

7 Technische Daten

Allgemein	
Betriebsumgebung	trockene Räume (frei von Kondensation) +5° bis +45°C Verschmutzungsgrad 2
Montage	Hutschiene 35mm oder gleichwertig
Abmessungen (B x H x T)	4 TE 72 x 90,5 x 62 mm
Gewicht	200 g
Binäreingänge	8
Motorstränge	4
Anzahl Motoren	16 (beliebige Aufteilung auf die 4 Stränge)

HINWEIS

Der Anschluss und die Verdrahtung der Lokalanbedienug und des KNX-Busses müssen nach den aktuellen SELV Anforderungen erfolgen.

Anschlussesdaten		
Versorgungsspannung	230 ± 10 %	V _{AC}
	50	Hz
Leitung	2 Adern	
	ein-/ feindräftig	
Aderquerschnitt	2,5	mm ²
Klemmen-Anzugsmoment	0,4	Nm
Absicherung	10	A
Schutzart	IP 20	
Schutzklasse	III	

Ausgänge		
Motortyp	SMI 230	V _{AC}
	SMI LoVo 24	V _{DC}
Leitung	2 Adern	
	ein-/ feindräftig	
Aderquerschnitt	2,5	mm ²
Klemmen-Anzugsmoment	0,4	Nm

Lokalanbedienug (Eingänge)		
Spannung	8	V _{DC}
Strom	2	mA
Leitung	3 Adern	
	ein-/ feindräftig	
Aderquerschnitt	1,5	mm ²
Klemmen-Anzugsmoment	0,25	Nm
Leitungslänge max.	100	m
Bedienug per	Taster oder Schalter potenzialfreien Schaltkontakt	

KNX	
Anschlussklemme	Ø 0,5 ... 0,8mm
	eindräftig
Busleitung	nach KNX Standard