

Original-Bedienungsanleitung Quadra®-Wetterzentrale für 8 Sektoren



1 Allgemeines

1.1 Hinweis

Diese Dokumentation ist Bestandteil des Produkts. Diese Bedienungsanleitung für eine spätere Verwendung aufbewahren.

1.2 Lieferumfang

Lieferumfang gemäß Lieferschein prüfen.

Produktbezeichnungen

Art.-Nr.	Beschreibung
0104001.XXX	Quadra®-Wetterzentrale für 8 Sektoren
	Mastverlängerung (ca. 20 cm)
	Mastschellen
	Bedienungsanleitung

1.3 Zubehör

Art.-Nr.	Beschreibung
0503001.XXX	PS24-1500 Speisegerät 24V DC / 1500mA
0120001.XXX	Mastverlängerung (ca. 35 cm)
1101001.XXX	KNX Touch-Display 3,5"

1.4 Produktbeschreibung

Die Quadra® ist eine KNX-Sonnenschutzzentrale mit integrierter Sensorik für Windgeschwindigkeit und -richtung (Ultraschall), Helligkeit (Nord, Ost, Süd, West, Sky), Globalstrahlung (Nord, Ost, Süd, West, Sky), Temperatur (Ultraschall) und Niederschlag.

Bis zu 8 Sektoren können mit der Quadra® angesteuert werden. Hierfür stehen entsprechende Komfort- (Beschattung, Temperatur, Hitze, Dämmung, Beleuchtung, Zeit, Eingang) und Sicherheitsprogramme (Wind, Niederschlag, Frost, Globalstrahlung) zur Verfügung.

1.5 Haftungsbeschränkungen

Alle Angaben und Hinweise in dieser Bedienungsanleitung wurden unter Berücksichtigung der geltenden Normen und Vorschriften, des Standes der Technik sowie unserer langjährigen Erkenntnisse und Erfahrungen zusammengestellt.

Der Hersteller übernimmt keine Haftung für Schäden und Betriebsstörungen aufgrund von

- Nichtbeachtung dieser Bedienungsanleitung,
- nicht bestimmungsgemäßer Verwendung,
- fehlerhaftem Anschluss,
- Nichtverwendung von Original-Ersatz- und -Zubehörteilen.

1.6 Entsorgung

Dieses Produkt darf innerhalb der Europäischen Union nicht im normalen Hausmüll entsorgt werden.

Entsorgen Sie das Gerät über die kommunalen Sammelstellen.

Die verwendeten Verpackungsmaterialien sind recyclebar. Entsorgen Sie nicht mehr benötigte Verpackungsmaterialien gemäß den örtlich geltenden Vorschriften.

1.7 Urheberrecht

Diese Dokumentation ist urheberrechtlich geschützt.

Alle Rechte, auch die der fotomechanischen Wiedergabe, der Vervielfältigung und der Verbreitung mittels besonderer Verfahren (z.B. Datenverarbeitung, Datenträger und Datennetze), auch teilweise, sowie inhaltliche und technische Änderungen vorbehalten.

1.8 Hersteller/ Kundendienst

BMS – Building Management Systems

Heinrich-Heine Straße 3
47906 Kempen
Germany

Telefon: +49 (0) 2152 / 95 989 – 0

Telefax: +49 (0) 2152 / 95 989 – 9

E-Mail: info@bms-solutions.de

Internet: www.bms-solutions.de

2 Sicherheit

2.1 Bestimmungsgemäße Verwendung

Die Quadra®-Wetterzentrale ist für die Erfassung der Wetterdaten und für die Ansteuerung von Aktoren/ Motorsteuergeräten innerhalb eines KNX-Systems im Rahmen der angegebenen technischen Grenzen bestimmt.

Eine andere oder darüber hinaus gehende Benutzung gilt als nicht bestimmungsgemäß.

Behandeln Sie das Gerät unbedingt mit der für Messgeräte üblichen Sorgfalt!

2.2 Vorhersehbarer Fehlgebrauch

Jede Verwendung für einen anderen als den oben genannten Einsatzzweck gilt als nicht bestimmungsgemäß. Das Risiko einer nichtbestimmungsgemäßen Verwendung oder einer Fehlanwendung trägt allein der Betreiber.

Ansprüche jeglicher Art wegen Schäden aus nicht bestimmungsgemäßer Verwendung sind ausgeschlossen.

2.3 Qualifikation des Personals

Unsachgemäßer Umgang kann zu erheblichen Personen- und Sachschäden führen!

Alle Tätigkeiten zu Installation, Anschluss und Inbetriebnahme müssen ausschließlich durch eine Elektrofachkraft erfolgen.

Eine Elektrofachkraft ist aufgrund ihrer/ seiner fachlichen Ausbildung, Kenntnisse und Erfahrungen sowie Kenntnis der einschlägigen Normen und Bestimmungen in der Lage, Arbeiten an elektrischen Anlagen auszuführen und mögliche Gefahren selbstständig zu erkennen und zu vermeiden.

Die Elektrofachkraft ist für den speziellen Einsatzort, in dem sie tätig ist, ausgebildet und kennt die relevanten Normen und Bestimmungen.

2.4 Grundlegende Sicherheitshinweise

⚠ GEFAHR	
	<p>Lebensgefahr! Bei Berührung mit Spannung führenden Teilen besteht Lebensgefahr.</p> <ul style="list-style-type: none"> ▶ Alle Tätigkeiten nur durch dafür qualifiziertes Personal durchführen lassen. ▶ Vor Beginn der Arbeiten alle Energieversorgungen abschalten und stilllegen.

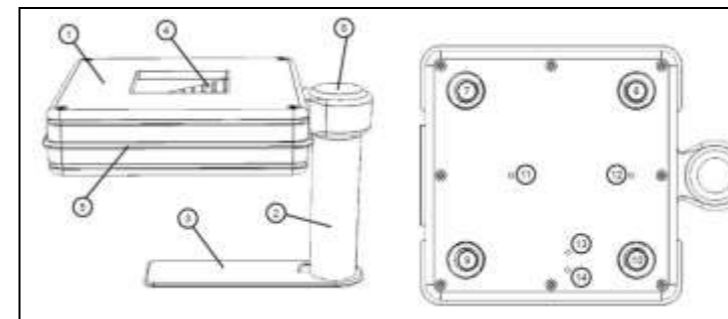
⚠ ACHTUNG	
	<p>Sachschaden! Falsche oder fehlerhafte Beschaltung und Konfiguration des Gerätes können zu Beschädigungen bis hin zum Totalausfall führen.</p> <ul style="list-style-type: none"> ▶ Sicherstellen, dass die Versorgungsspannung den Vorgaben aus den technischen Daten zum Gerät entspricht. Nur Original-Zubehörteile verwenden. ▶ Hinweise zur Konfiguration dem Software-Helpfile entnehmen.

2.5 Beschilderung

Symbol	Bedeutung
	Allgemeiner Warnhinweis
	Elektrostatische Entladung
	CE-Kennzeichnung

3 Aufbau und Funktion

3.1 Gesamtübersicht



Lage der Funktionselemente

- 1 Hauptgehäuse
- 2 Mastrohr
- 3 Reflektor-/ Prallplatte
- 4 Niederschlagssensor
- 5 Lichtleiter mit dahinterliegenden Helligkeits-/ Globalstrahlungssensoren (Nord/ Ost/ Süd/ West)
- 6 Helligkeits-/ Globalstrahlungssensor Sky
- 7-10 Ultraschallsensoren
- 11 Temperatursensor
- 12 Status-LED (grün)
- 13 Programmier-LED (rot)
- 14 Programmier Taste

3.2 Bedienelemente und Anzeigen

Status-LED

- blinkt mit einer Frequenz von 1 Hz bei Normalbetrieb
- blinkt jede Sekunde 3x kurz hintereinander, wenn die KNX-Busspannung nicht vorhanden oder keine Applikation geladen ist
- leuchtet dauerhaft "GRÜN", wenn das Gerät nicht korrekt aufstartet

Programmier Taste

- aktiviert/ deaktiviert den Programmiermodus (KNX-Busspannung muss anliegen)

Programmier-LED

- leuchtet dauerhaft "ROT" bei aktivem Programmiermodus

4 Installation

4.1 Montageort/ -position

Die Montageposition ist so zu wählen, dass folgende Anforderungen gewährleistet sind

- kein Schattenwurf auf das Gerät, da hierdurch die Helligkeitsmessung beeinflusst wird

i HINWEIS	
	Zur Vermeidung von Reflexionen bei der Ultraschallmessung (Windgeschwindigkeit/ -richtung, Lufttemperatur) auf ausreichend große Abstände zu umliegenden Gegenständen/ Bauteilen (min. 50 cm rund um das Gerät) achten.

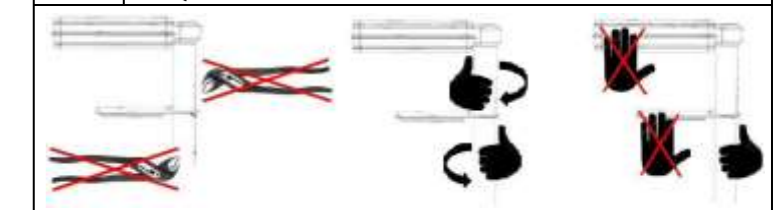
- freie Anströmung für eine korrekte Windmessung ohne Beeinflussung durch Windwirbel/ Windschatten/ Abluftströme
- die Mastmontage ist einer Wandmontage immer vorzuziehen, da es bei der Wandmontage zu Schattenwurf auf das Gerät sowie zu Staudruck/ Windschatten und somit zu falschen Windmesswerten kommen kann
- NICHT an Gebäudeecken montieren, da es hier zu Windwirbeln und damit zu falschen Windmesswerten kommen kann
- NICHT unter Dachüberstände montieren, da hier keine Niederschlagserfassung möglich ist und das Gerät verschattet werden kann
- NICHT in der Nähe von Mobilfunkmasten montieren, da diese die Messelectronik stören können

4.2 Montage

Zur Montage der Wetterzentrale folgendermaßen vorgehen

- geeignete Montageposition festlegen
- Mastschellen montieren
- die Zuleitung durch die Mastverlängerung führen und die Mastverlängerung OHNE Werkzeug auf den Gewindepfannen aufschrauben. Bei Bedarf können auch mehrere Mastverlängerungen mit Hilfe des mitgelieferten Gewindenippels aneinander geschraubt werden.

i HINWEIS	
	Die Montage der Mastverlängerungen muss werkzeuglos erfolgen! Durch die geringe Gewindesteigung (M22x1) reicht ein handfestes Anziehen der Mastverlängerung vollkommen aus. Die Quadra® hierbei ausschließlich am Mastrohr anfassen.



- Quadra® mit Mastverlängerungen in die Mastschellen einsetzen, die Mastschellen schließen und festschrauben - Hierbei auf die Ausrichtung achten

i HINWEIS	
	Die Quadra® mit dem Mast in Richtung Norden (siehe Abbildung) montieren. Anderenfalls muss die Ausrichtung innerhalb der ETS-Applikation angepasst werden. Zum Korrigieren der Ausrichtung unbedingt die Mastschellen lösen.

- Nord – 0°
- Ost – 90°
- Süd – 180°
- West – 270°



4.3 Elektrischer Anschluss

Übersicht



Klemmplan

KNX-Bus

Den KNX-Bus gemäß Klemmplan an die Wetterzentrale anschließen.

Versorgungsspannung

Die Versorgungsspannung gemäß Klemmplan an die Wetterzentrale anschließen. Der Anschluss für die Versorgungsspannung ist verpolungssicher ausgeführt.

HINWEIS
Geeignete Verbindungsklemmen zum Anschluss flexibler und starrer Leiter verwenden.

4.4 Konfiguration

Die Konfiguration der Wetterzentrale erfolgt mittels ETS ab Version 3.0f der KNX-Association.

HINWEIS
Für Details zur Konfigurationssoftware siehe Dokumentation der KNX-Association.

Voraussetzung

- KNX-Busspannung muss anliegen

Vorgehensweise

- ➡ PC/ Laptop über Programmierschnittstelle mit dem KNX-Bus verbinden
- ➡ Wetterzentrale durch Betätigen der Programmier Taste in den Programmiermodus versetzen
- ↔ die Programmier-LED leuchtet "ROT"
- ➡ Physikalische Adresse und Applikationsprogramm programmieren

HINWEIS
Beim Neustart der Quadra®- Wetterzentrale sind alle Automatikprogramme aktiv.

4.5 Inbetriebnahme/ Testlauf

Zur Inbetriebnahme der Wetterzentrale folgendermaßen vorgehen

- Zustand des Gerätes und festen Sitz der Klemmen und Anschlüsse prüfen
- Schutzfolien entfernen
- Versorgungsspannung und KNX-Busspannung einschalten
- Spannungen und Statusanzeigen am Gerät prüfen

HINWEIS
Für die Sonnenstandberechnung und die Beschattungsautomatik müssen Datum und Uhrzeit sowie die Montageposition korrekt eingestellt sein.

- Datum und Uhrzeit überprüfen (Leseanfrage auf Objekte 1+2 – Datum/ Uhrzeit senden) – ggf. über die Objekte 3+4 – Datum/ Uhrzeit empfangen anpassen
- alle Schutzabdeckungen montieren
- Anlagendokumentation pflegen und ggf. Beschriftungen und/ oder Beschilderungen anbringen

5 Bedienung/ Betrieb

5.1 Bedienung

Für die Bedienung der Quadra®-Wetterzentrale ist das KNX-Touch-Display konzipiert. Alternativ kann z.B. auch eine KNX-Visualisierung eingesetzt werden. So können Sektoren bedient, Programme ein-/ ausgeschaltet, Programmgrenzwerte verändert sowie aktuelle Mess- und Fehlerwerte angezeigt werden.

5.2 Betrieb

Der Betrieb erfolgt durch die in der ETS-Konfiguration vorgegebenen Parameter. Hierbei werden die über den KNX-Bus empfangenen Steuerbefehle (Eingangsprogramme, Messwerte), die vom Gerät erfassten Messgrößen sowie Hysteresen und Verzögerungszeiten berücksichtigt.

6 Störungsbehebung

HINWEIS
Führen die hier aufgeführten Störungsbehebungen nicht zum gewünschten Ergebnis, den Kundendienst kontaktieren.

Störung	Behebung
Gerät kommuniziert nicht über KNX	<ul style="list-style-type: none"> • KNX-Busspannung überprüfen (Programmier-LED muss sich über Programmier Taste ein- und ausschalten lassen) • Versorgungsspannung überprüfen (Status-LED muss mit einer Frequenz von ca. 1 Hz "GRÜN" blinken)
Messwert wird nicht auf KNX gesendet	<ul style="list-style-type: none"> • KNX-Busspannung und Versorgungsspannung überprüfen • Fehlerobjekt über KNX überprüfen • eingestelltes Sendeverhalten (bei Änderung und zyklisch) überprüfen
Datum/ Uhrzeit fehlerhaft	<ul style="list-style-type: none"> • Datum/ Uhrzeit über die Objekte Datum/ Uhrzeit empfangen (ggf. am Touch-Display) richtig einstellen • die Quadra verfügt über eine gepufferte Real-Time-Clock nicht aber über einen Zeitempfänger
Azimet/ Elevation fehlerhaft	<ul style="list-style-type: none"> • Datum/ Uhrzeit und Standortkoordinaten überprüfen und ggf. richtig einstellen
Niederschlagssignal/ -alarm steht dauerhaft an	<ul style="list-style-type: none"> • Fehlerobjekt über KNX überprüfen • Niederschlagssensor auf Verschmutzung überprüfen und ggf. reinigen
Niederschlagssignal pulst	<ul style="list-style-type: none"> • das Niederschlagssignal ist das reine Sensorsignal; dieses wird durch die Heizung beeinflusst • im Niederschlagsprogramm wird das Signal durch Ein-/ Ausschaltverzögerungen entprellt
Windmesswert/ -alarm fehlerhaft	<ul style="list-style-type: none"> • Fehlerobjekt über KNX überprüfen • Überprüfen auf Verunreinigungen (z.B. Spinnweben, Eiszapfen) im Bereich von Ultraschallsensoren und Prallplatte und ggf. beseitigen • Sicherstellen, dass Prallplatte nicht beschädigt/ verschoben ist • Hinweise zur Montageposition befolgen
Helligkeitsmesswert fehlerhaft	<ul style="list-style-type: none"> • Fehlerobjekt über KNX überprüfen • eingestelltes Sendeverhalten (bei Änderung und zyklisch) überprüfen • parametrisierte Ausrichtung der Quadra® und daraus resultierende Sensorzuordnung überprüfen • Lichtleiter auf Verschmutzung überprüfen und ggf. reinigen

HINWEIS
Ab einer Elevation >30° fallen die Messwerte der Helligkeitssensoren N, O, S W ab. Der im Beschattungsprogramm eingestellte Helligkeitsgrenzwert bezieht sich im Normalfall auf einen Mittelwert und steht nicht in einem direkten Verhältnis zu einem bestimmten Sensorwert.

7 Wartung/ Pflege

HINWEIS
Das Gerät ist mindestens halbjährlich einer Sichtprüfung zu unterziehen. Bei Beschädigung ist ein dauerhaft zuverlässiger Betrieb nicht mehr gewährleistet und das Gerät ist außer Betrieb zu setzen.

HINWEIS
Verschmutzungen sind zeitnah zu beseitigen um einen einwandfreien Betrieb zu gewährleisten. Hierzu kann lauwarmes Wasser verwendet werden.

8 Technische Daten

Allgemein		
Betriebsumgebung	Außenmontage	
Betriebstemperatur	-15 ... +60	°C
Lagertemperatur	+10 ... +75	°C
Montage	unter Verwendung des Originalzubehörs (Mastverlängerungen/ Mastschellen)	
Abmessungen (B x H x T)	157 x 132 x 198	mm
Gewicht	900	g

HINWEIS
Der Anschluss und die Verdrahtung der Versorgungsspannung und des KNX-Busses müssen nach den aktuellen SELV Anforderungen erfolgen.

Anschlussdaten		
Versorgungsspannung	21 ... 28	V _{DC}
	ausschließlich Originalzubehör verwenden (PS24-1500)	
Leistungsaufnahme (ohne Heizung)	2,5	W
Heizstrom (geregelt)	max. 1,3	A
KNX-Bus	nach KNX-Standard	
Busstrom	max. 25	mA
Anschlussleitung	2 x 2 x 0,25	mm ²
	feindrähtig	
	2,5	m
Schutzart	IP X4	
Schutzklasse	III	

Sensoren		
Temperatur	-40 ... +60	°C
Helligkeit	0 ... 100	kLux
Globalstrahlung	0 ... 1200	W/m ²
Dämmerung	0 ... 1000	Lux
Windgeschwindigkeit	0 ... 35	m/s
Windrichtung	0 ... 359	°
Niederschlag	ja/ nein	